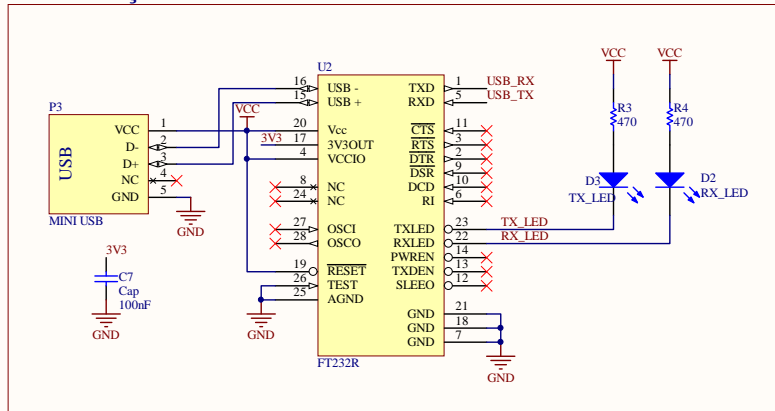
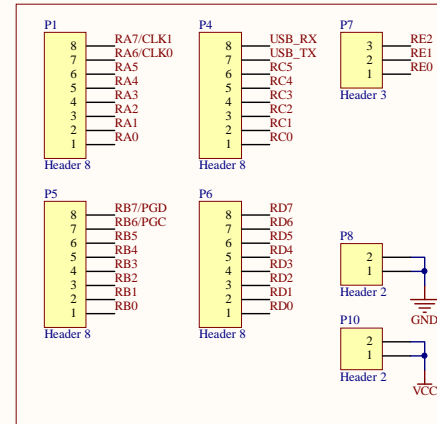


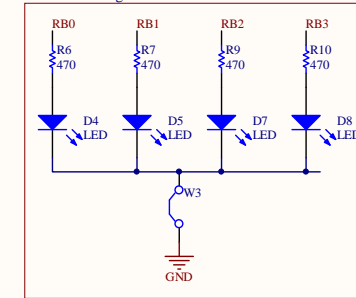
## Comunicação UART



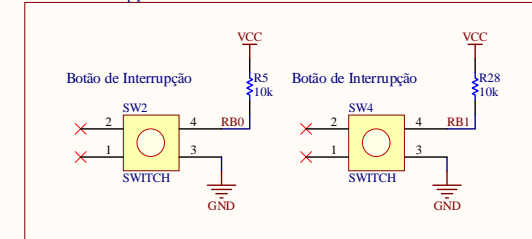
## PORTOS I/O



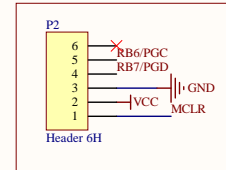
## LED'S de Debug



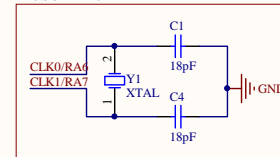
## Botões de Interrupção



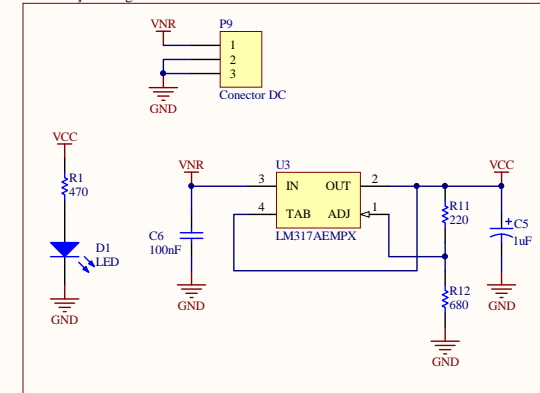
## Porto ICSP



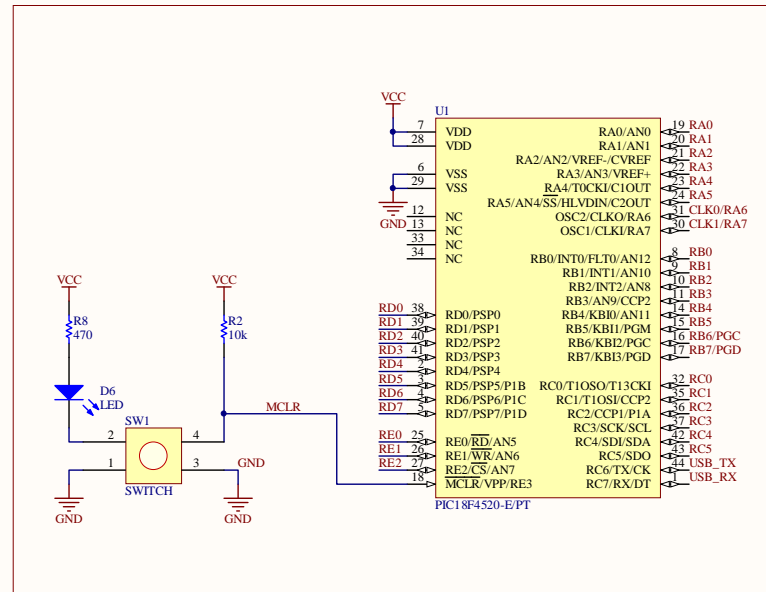
## OSCILADOR



## Alimentação - Regulador 5V



## PIC 18F4520



Title		
Size	Number	Revision
A3		
Date:	19/12/2012	Sheet of
File:	C:\Users\... \Sheet1.SchDoc	Drawn By: